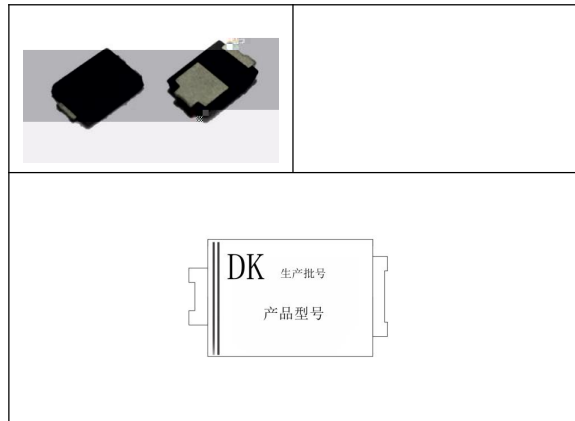


， 一 ， 两个 ， 了 二  
 。 内 ， 二  
 ， 以 低二 ， 二  
 ， 代 上 二  
 。  
 。 兼

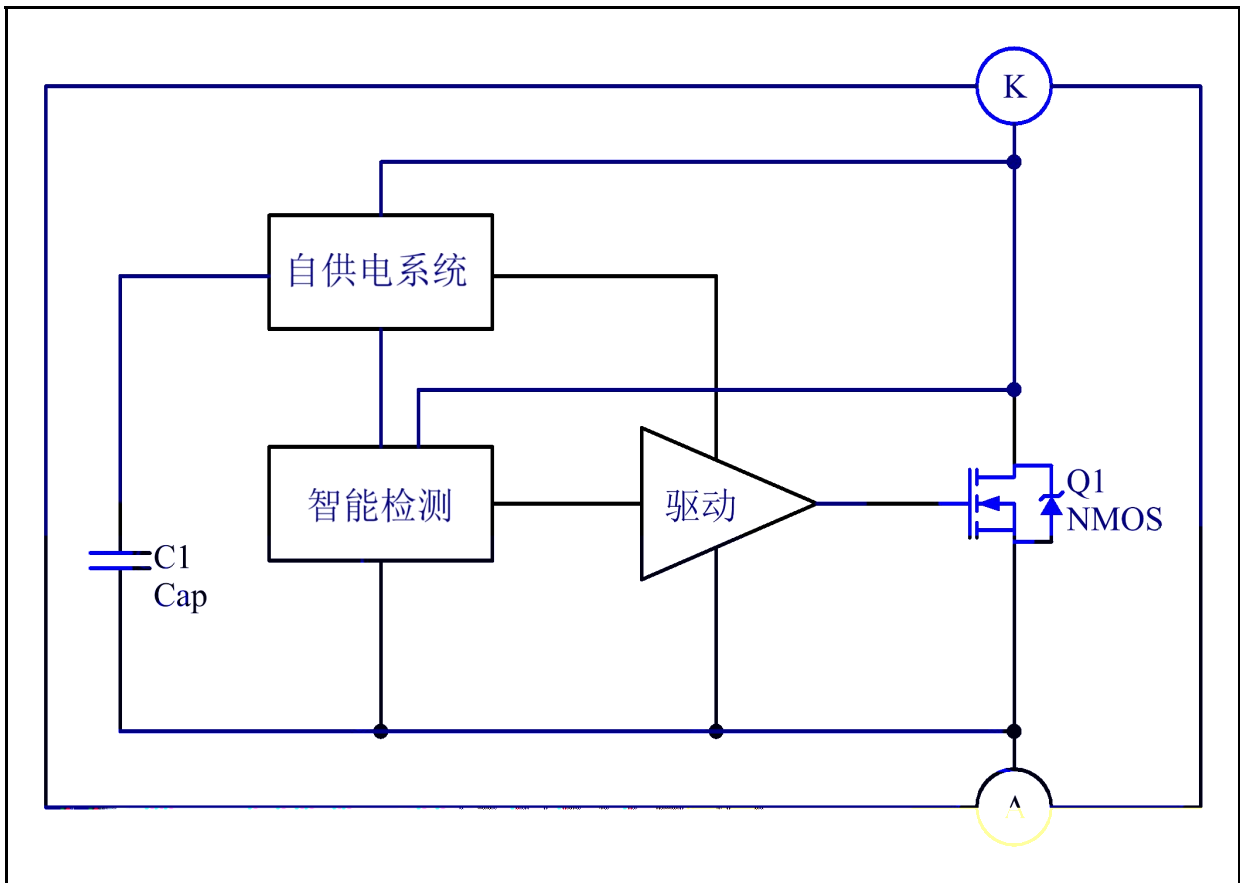
- 充
- 
- 

- 于 、
- 低
- 低
- 
- 作于 、
- 供 ， 供 信
- ，
- 
- 
- 以 二



		二
		二

产	入	典



		值	典 值	值	位
	值				
	( )				℃
	( )				℃
	储				℃
	作				℃
					℃

℃

		件	值	典 值	值	位
	保 值					
	保 值					
	关					
	关					
	作					

： . 书中 以 为 ；  
 . 会依 ；

一 两个 ， 以 低传 二  
， 。

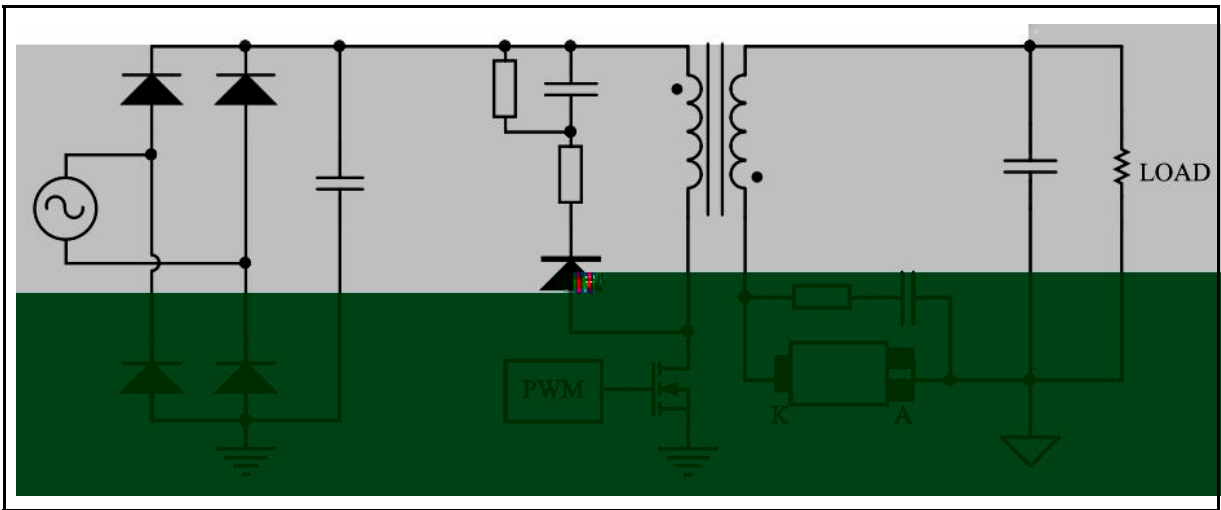
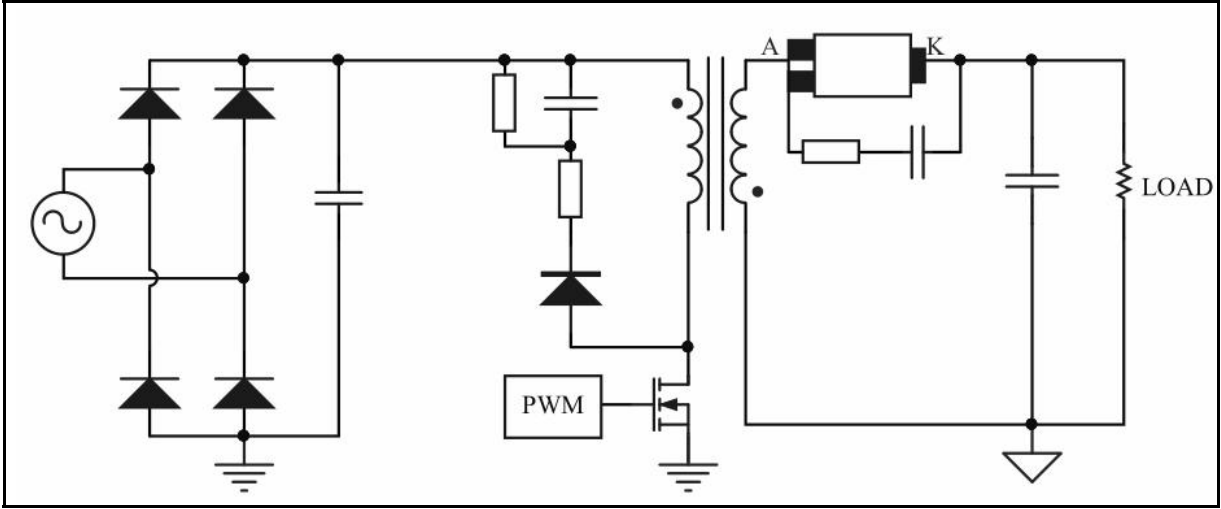
内 储 供 ， 以  
于 ， 供 ， 供 ， 上 。 低于 。  
， 内 关 ， 于 ， 。 低  
位 以下 ， 入 。

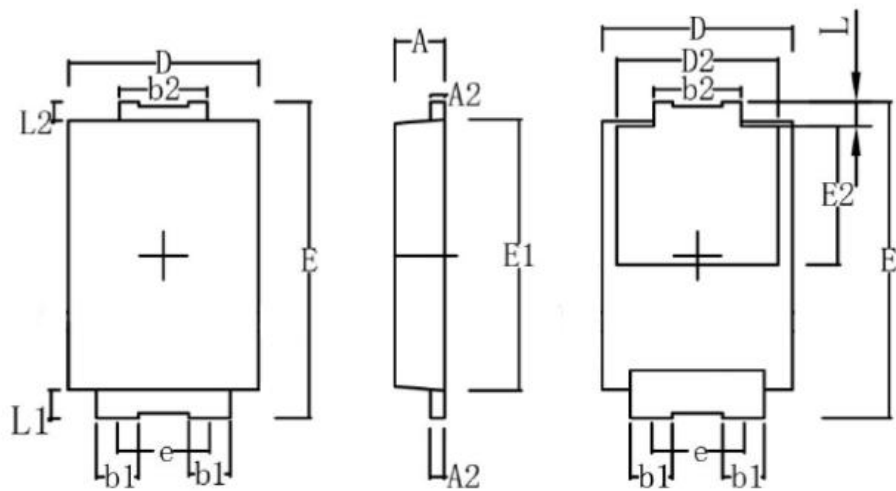
、 于 ，  
减 ， 、 为 ， 关 。

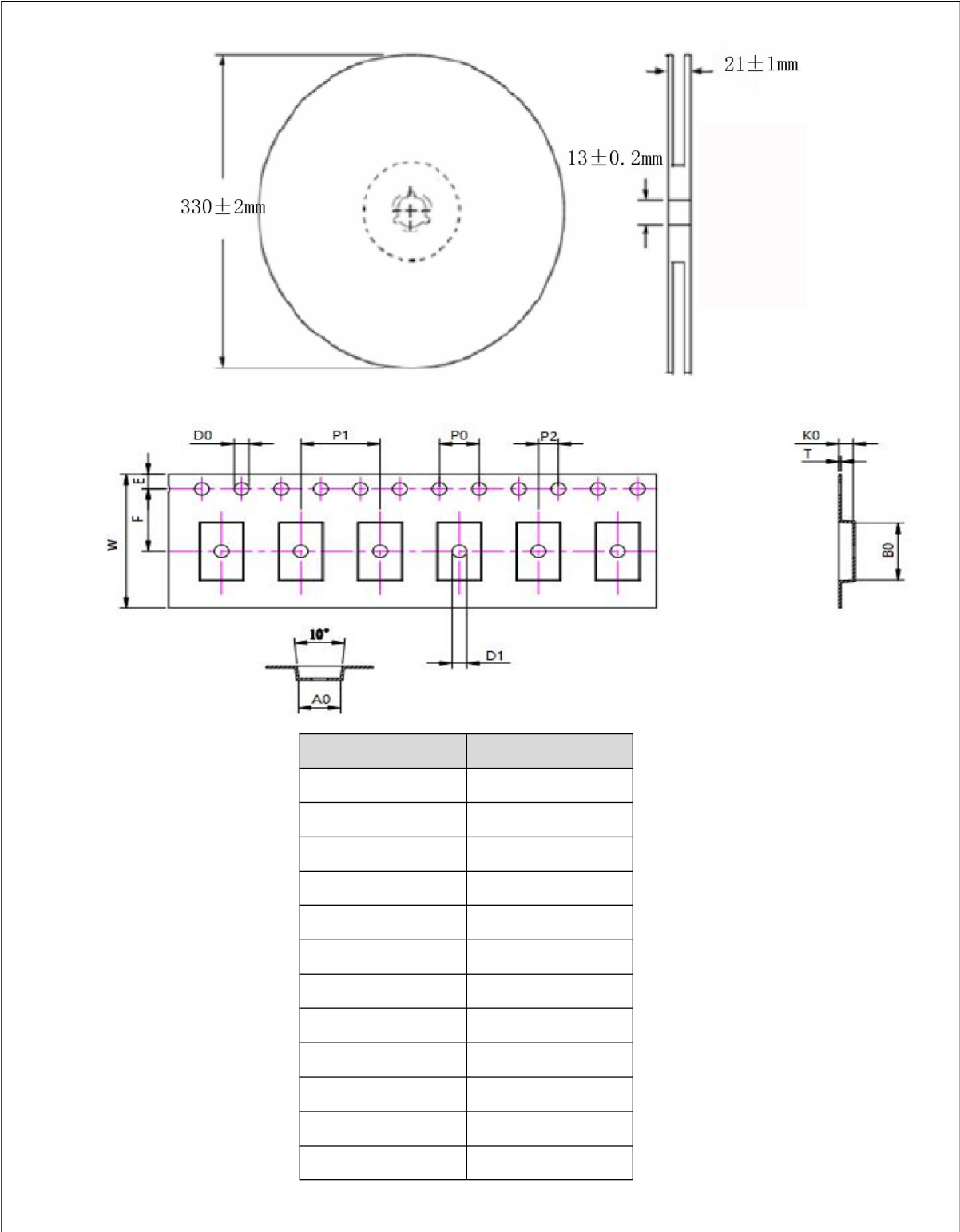
、 出 、 入 二 体产 ， 为 内  
击 ， 以 之 入 ， 以减 。

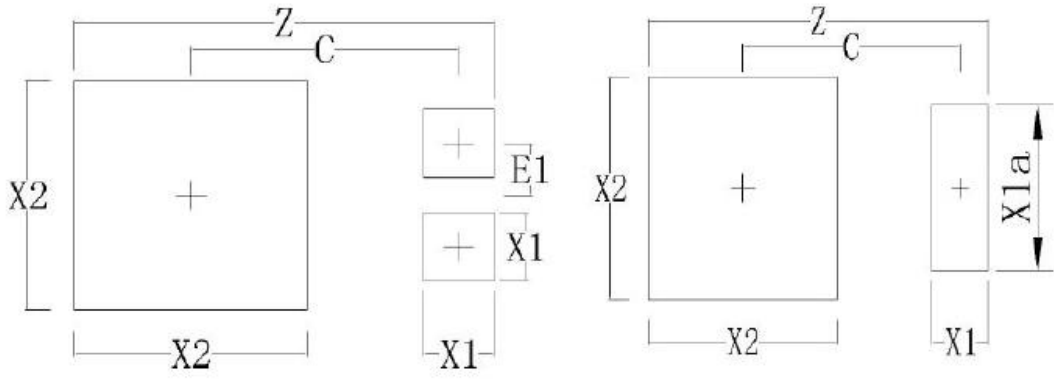
于 。 作 中， ， 内 值会 ， 会 低。  
， 低 作 。

- 中 ， 保 作 低于
- 中 ， 估产 作 下 作 。














：产为元件，！ESD 以

从下。

，元件不公。

- 使公产，使仔。
- 东体（）份公保，不。
- 东体（）份公任何其产于为不任何任。
- 东体（）份公为于产供使义。
- 东体（）份公不会其专以任何其他关。
- 任何体产件下一，买任使东体（）份公产全准全，以免人伤
- 产况！
- 产，公为供优产